

# NÁVOD NA OSAZENÍ OCELOVÝCH ZÁRUBNÍ ZAKO®

## D) POSTUP DODATEČNÉ MONTÁŽE OCELOVÝCH ZÁRUBNÍ ZAKO® HP

Jedná se o dvou rámové provedení zárubně primárně určené pro osazování do stěnových konstrukcí staveb, především do předem připravených stavebních otvorů s požadovaným stavebním rozměrem a hotovou podlahou. Tato zárubeň se skládá ze dvou kusů rámu (rám závěsový - Z a rám krycí - K), které po osazení na stěnu a vzájemném spojení vytvářejí celek.

### 1) Kontrola před osazováním

- zjištění a odstranění vad na zárubni, způsobených především dopravou nebo nesprávným uskladněním zárubní, dále je nutno zkontrolovat funkční rozměry šíře zárubně v polodrážce v místě nadpraží a prahové spojky, poloha závěsů a zámkových otvorů polodrážky (zvláště při osazování atypických výrobků)
- při zjištění vady, kterou není možno odstranit přímo na stavbě, zárubeň neosazujte

### 2) Ustavení a zajištění polohy

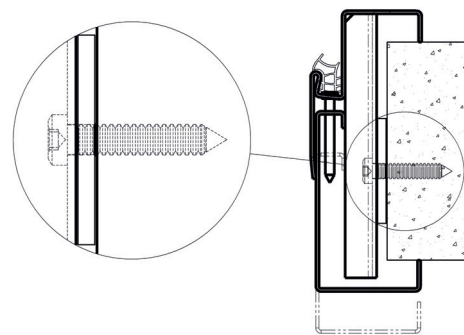
- zárubeň se rozdělí na dva rámy
- rám závěsový „Z“ se vloží do otvoru dle určeného otevírání (pravé nebo levé dveře), opře lemem profilu o omítku a vyrovná se do směru líce stěny
- následuje vyrovnání stojek do svislé polohy a kontrola vodorovnosti nadpraží a případná korekce podložním u kotevních úchytů
- u nepřesného stavebního otvoru se provede jeho úprava

### 3) Osazení

- zárubně v základním provedení jsou dodávány bez zapuštění do podlahy, osazují se tedy na hotovou podlahu
- není-li tomu tak, provede se kontrola výškového ustavení zárubně

### 4) Ukotvení

- provede se přišroubování každé kotvy ve stojce jedním, popř. u širokých profilů více šroub
- případná spára mezi kotvou a stěnou musí být kvalitně vymezena, aby šroub nebyl namáhán na ohyb. Druh šroubů, hmoždinek apod. závisí na konstrukci stěny. Nosnost kotevních šroubů a hmoždinek snižují omítky, izolace nebo nenosné zdivo (tyto nejsou kotevním podkladem), jakož i umístění blízko spár nebo okrajů zdiva. Je třeba dodržet pravidla vybraného kotevního systému (např. Hilti, Kew, Mungo)

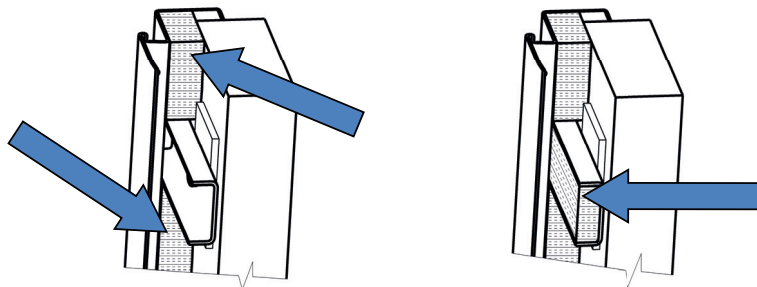


Pro upevnění k profilům sádkartonové konstrukce sestavené podle návodu výrobce SDK systému se provede přišroubování každého kotvicího úchytu alespoň dvěma šrouby.

Při montáži se kontrolují průchozí rozměry. Podložky se použijí tak, aby při dotažení šroubů nedošlo ke změně rozměrů zárubně nebo vytočení profilu. Podle potřeby se odstraní prahová spojka.

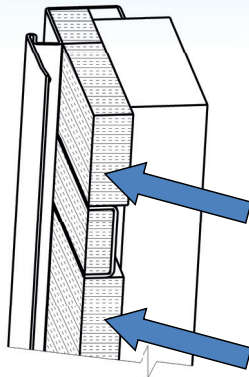
Upevněný rám „Z“ se podle potřeby po obvodu vyplní PUR pěnou. V případě požadavku na požární odolnost je nutno použít pro vyplnění vnitřních spár materiál FIBERFRAX DURABLANKET. Před vyplněním volného prostoru mezi profilem zárubně a stavebním otvorem je nutné kvalitní a rozměrově konstantní rozeprání obou částí zárubně (dole a uprostřed) a také zajištění přes šířku profilu (šířku stěny), aby nedošlo ke změně rozměrů a ustavení zárubně (vyboulení, roztažení rámu od sebe).

Materiál DURABLANKET lze dodat spolu se zárubněmi v metráži 5 bm o síle 150 mm, při vyplňování je potřeba materiál rozdělit na 50 mm a 100 mm pruh. Po ukotvení zárubně menším proučkem dokonale utemujeme prostor mezi zárubní a zdivem po celém obvodu a vkládáme do všech kotvení.



# NÁVOD NA OSAZENÍ OCELOVÝCH ZÁRUBNÍ ZAKO®

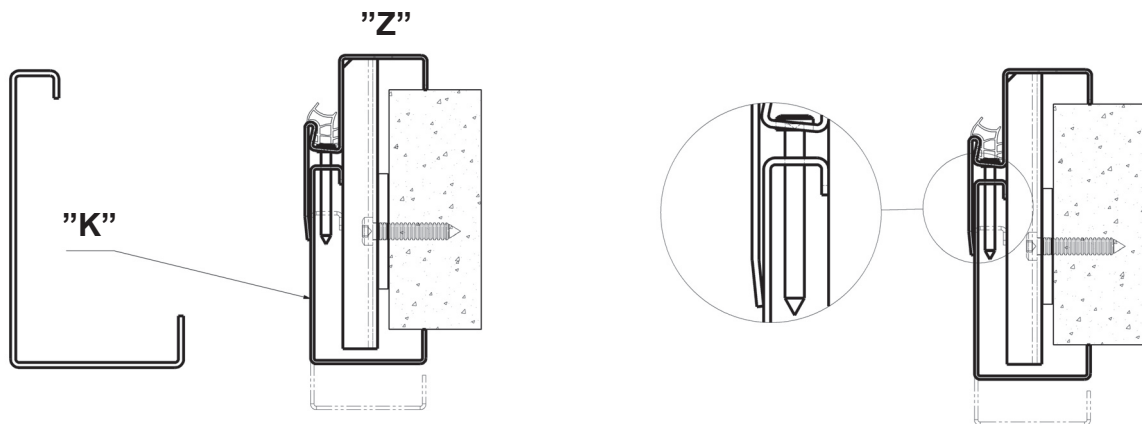
Po instalaci menšího proužku, vkládáme zbylý proužek 100 mm mezi kotvící prvky zárubně po celém obvodu zárubně.



## Montáž krycího dílu K

Z druhé strany stěny rovnoměrně nasuneme díl „K“ podél kotev až na styk se stěnou a dokončíme sešroubování přiloženými šrouby typu TEX v předem připravených otvorech v drážce pro těsnění v rámu „Z“. U zárubně s konečnou povrchovou úpravou nutno pracovat opatrně, aby nedošlo k poškození povrchové úpravy zárubně.

## Sešroubování dílu



## 5) Očištění

- po dokončení montáže příčky se provede očištění povrchu zárubně.
- následně se provede obnovení základního přepravního nátěru zárubně pro zajištění dostatečné protikorozní ochrany jejího povrchu až do doby provedení konečného nátěru.

## 6) Seřízení zámkového otvoru

- po montáži dveřního křídla se provede kontrola, případně úprava zámkového otvoru zárubně pro střelku zámku.
- úprava spočívá v ubroušení výstupku (jazýčku) v zámkovém otvoru pro střelku tak, aby střelka zámku lehce zapadla do otvoru zárubně a přitom vznikla minimální vůle mezi střelkou a hranou zámkového otvoru.

# NÁVOD NA OSAZENÍ OCELOVÝCH ZÁRUBNÍ ZAKO®

## POZNÁMKY:

### a) Zárubně vhodné pro dveřní uzávěry s požární odolností

Pro tyto zárubně platí postupy určené dodavatelem uzávěru. Autorizace montáže.

### b) Zárubně vhodné pro bezpečnostní dveře třídy 2 resp. 3

Pro tyto zárubně platí postupy určené dodavatelem uzávěru Autorizace montáže.

### c) Zárubně s hlukově izolačními vlastnostmi

Pro využití jejich vlastností je třeba především zajistit příslušné hlukově izolační vlastnosti křídla a navazujícího zdiva. Postupy pro osazování se využijí přiměřeným způsobem, s důrazem na upevnění kotvami.

### d) Zárubně nerezové

Pro osazování platí postupy obdobné dle druhu zdění. Vzhledem k velké náchylnosti na poškození povrchu je nutná jeho ochrana a zvýšená opatrnost a čistota práce v celém průběhu osazování, během dopravy, skladování, i manipulace na stavbě.

### e) Zárubně v konečné povrchové úpravě

Pro osazování platí postupy obdobné dle druhu zdění. Vzhledem k náchylnosti na poškození povrchu je nutná zvýšená opatrnost a čistota práce v celém průběhu osazování, během dopravy, skladování, i manipulace na stavbě.

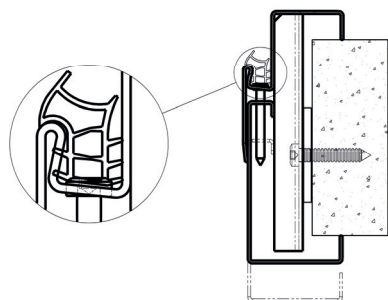
## Požadavky na autorizaci k montáži

Montáž, opravy, seřizování a kontroly může provádět pouze osoba, která je výrobcem pro montáž vyškolená a je držitelem osvědčení, které ji opravňuje k autorizovaným montážím daného výrobku.

V případech, kdy je montáž provedena jinou osobou, která nemá platnou autorizaci, pozbývají platnost veškeré záruční podmínky výrobce a deklarované vlastnosti nejsou zaručené. Zároveň se tato osoba stává odpovědnou za případné škody, které vznikly nebo mohou vzniknout v důsledku neautorizované montáže.

## Montáž těsnění

Zárubně s těsněním jsou dodávány s těsněním, které se nasazuje při montáži dveřních křídel. Vtlačí se do drážky v profilu tak, aby obloukovitý těsnicí praporek byl v místě styku dveřního křídla a zárubně. Napojení těsnění v rozích doporučujeme seříznouti pod úhlem 45°.



## Montáž závěsů

Osazení závěsů lze provést na počátku nebo na konci montáže po přiměřeném zatuhnutí zárubně ve stěně.

## Doporučený návod na montáž závěsu („W“ – kapsový – zkrácený)

Platí pro všechny typy a rozměry ocelových zárubní dle ČSN 74 6501

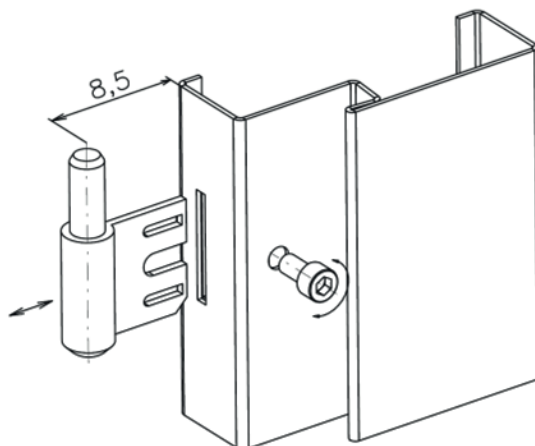
- 1) Povolte imbusem č. 5 šroub M6.
- 2) Zasuňte závěs do drážky a nastavte jmenovitou hodnotu 8,5 mm.
- 3) Dotáhněte imbus šroub.
- 4) Nasadte dveřní křídlo.
- 5) Vyzkoušejte dovírání dveřního křídla.
- 6) Polohu závěsu je možné doladit ve směru šípky (změna jmenovité hodnoty 8,5 mm).

## Únosnost jednoho závěsu je max. 20 kg

Společná únosnost 3 ks závěsů je 40 – 60 kg, v závislosti na výbavě dveřního křídla (např. samozavírač)

## Příslušenství:

- 3(4) ks spodní díl pantu
- 6(8) ks spodní díl pro dvoukřídle dveře
- 11 x podložka pod kotvící prvky
- 25(30) ks šroubu TEX
- 5(6) bm těsnění



**Upozornění: Výrobce neodpovídá za vady a poškození vzniklá nevhodnou manipulací, dopravou, skladováním nebo neodbornou montáží.**