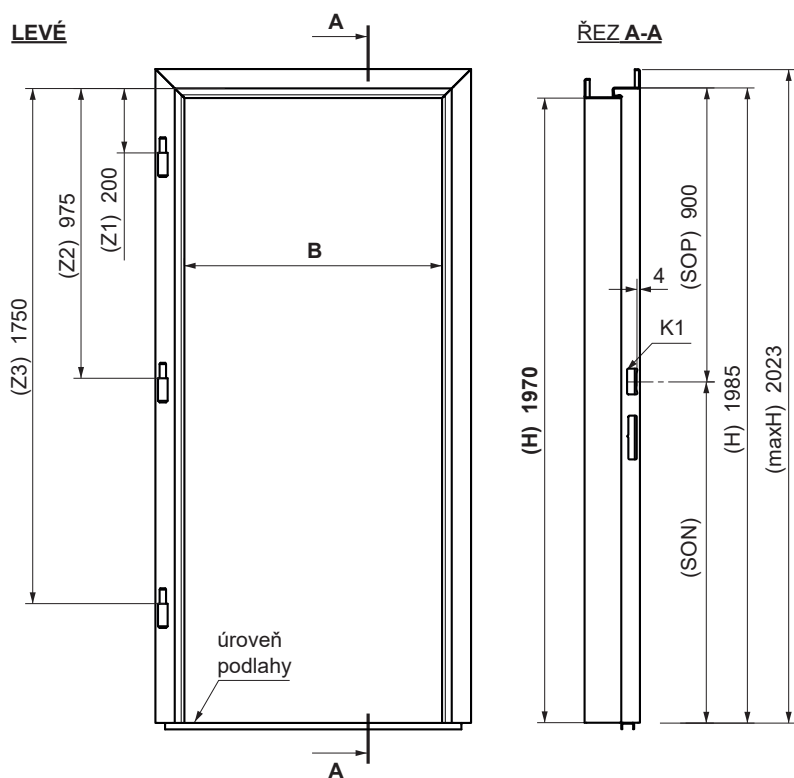


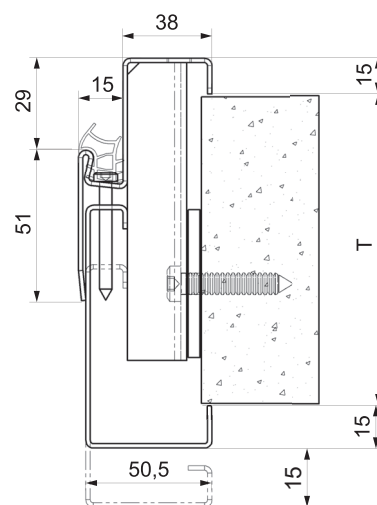
# OCELOVÉ ZÁRUBNĚ ZAKO® OBLOŽKOVÉ

**TYP  
HP**

**POUŽITÍ DO HOTOVÝCH OTVORŮ** – např. pálená cihla, porobeton, SDK konstrukce



TVAR PROFILU S DRÁŽKOU PRO TĚSNĚNÍ



T = 100, 125, 150, 175, 200 mm, dle zaměření na míru

**Požadavky na rozměry stavebního otvoru v mm**

ROZMĚR ZÁRUBNĚ	HRUBÁ STAVEBNÍ	TOL. HS
šířka B	600, 700, ...	šířka hsB B+70 +10/-0
výška H	1970	výška hsH H+35 +5/-0
Rozsah posunu T -5 mm/+15 mm		

Dle požadavku zákazníka je možné zárubně vyrobit do sestavy pro protipožární uzávěr v parametru **EW45, EI30**, dále je možné zárubně vybavit zesílením horního lemu pro upevnění samozavírače

<b>ZÁKLADNÍ ROZMĚRY</b>	Rozměr profilu udává vnitřní šířku (T) profilu (tloušťku hotové stěny) Průchozí šířka: 600, 700, 800, 900, 1100, 1250, 1450, 1600 mm Průchozí výška: 1970 mm, přesah do podlahy: 0 mm
<b>ZÁVĚSY</b>	Stavitelný snížený – značeno písmenem W
<b>TYPOVÉ ŘADY</b>	HP 100 D, HP 150 D, HP 175 D, HP 200 D dle zaměření na míru
<b>KOTVENÍ DO STĚNY</b>	Kotevní prvky U profil 15x40x15
<b>CERTIFIKACE</b>	Zárubně všech typových řad i rozměrů jsou vyráběny dle základních ustanovení ČSN746501 a jsou posouzeny Technickým a zkušebním ústavem stavebním Praha, s.p.
<b>TĚSNĚNÍ</b>	TPE šedé

## POPIS VÝROBKU:

Ocelová zárubně je vyrobena z plechu o tloušťce min. 1,5 mm. Standardní konstrukce je pro dveře otočné s polodrážkou osazené třemi závěsy. Výrobek je opatřen ochranným nátěrem - základní přepravní nátěr. Možno opatřit vypalovanou práškovou barvou odstín dle vzorníku RAL K7.

## PŘÍKLAD OBJEDNÁVÁNÍ:

Zárubně dle katalogového listu, typu HP, pro příčku šířky 150 mm (zdivo + omítka) s těsněním, pro dveře s polodrážkou, se stavitelnými závěsy, průchozí šířky 800 mm, průchozí výšky 1970 mm, bez přesahu, orientace levá (dle otevírání dveří), těsnění šedé

**označení zkrácené:** HP 150 D W 800 L

**úplné:** HP 150 D W 800 L 1970 +0

## NA PŘÁNÍ ZÁKAZNÍKA:

- zárubně pro dveře bez polodrážky
- materiál profilu
- tvar profilu
- rozměry zárubně
- typ a počet závěsů
- povrchovou úpravu
- těsnění silikonové bílé nebo hnědé barvy