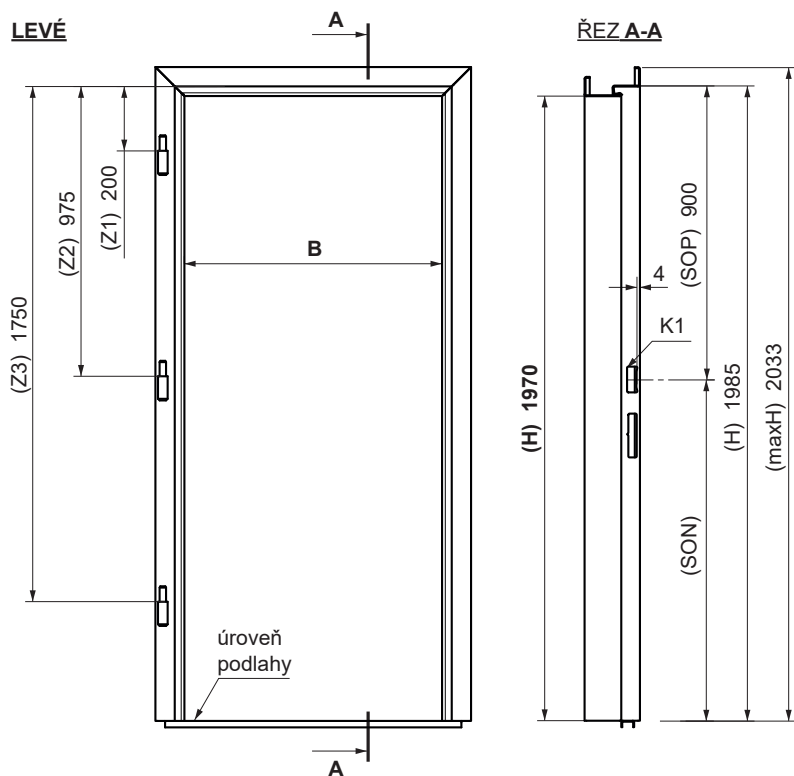


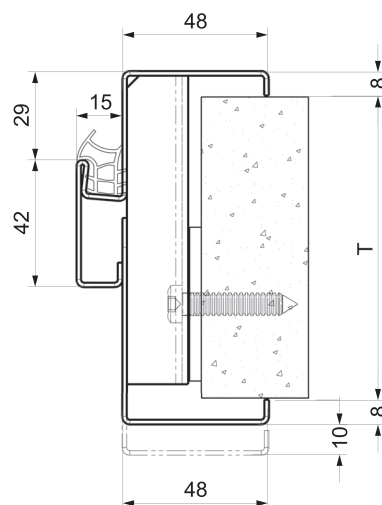
OCELOVÉ ZÁRUBNĚ ZAKO® OBLOŽKOVÉ

**TYP
HR**

POUŽITÍ DO HOTOVÝCH OTVORŮ – např. pálená cihla, porobeton, SDK konstrukce



TVAR PROFILU S DRÁŽKOU PRO TĚSNĚNÍ



T = 100, 150, 200 mm, dle zaměření na míru

Požadavky na rozměry stavebního otvoru v mm

ROZMĚR ZÁRUBNĚ	HRUBÁ STAVEBNÍ	TOL. HS
šířka B	600, 700, ...	šířka hsB B+70 +10/-0
výška H	1970	výška hsH H+35 +5/-0
Rozsah posunu -5 mm/+10 mm		

Dle požadavku zákazníka je možné zárubeň vyrobit do sestavy pro protipožární uzávěr v parametru **EW45, EI30**, dále je možné zárubeň vybavit zesílením horního lemu pro upevnění samozavírače

ZÁKLADNÍ ROZMĚRY	Rozměr profilu udává vnitřní šířku (T) profilu (tloušťku hotové stěny) Průchozí šířka: 600, 700, 800, 900, 1100, 1250, 1450, 1600 mm Průchozí výška: 1970 mm, přesah do podlahy: 0 mm
ZÁVĚSY	Stavitelný – značeno písmenem V
TYPOVÉ ŘADY	HR 100D, HR 150 D, HR 200 D, dle zaměření na míru
KOTVENÍ DO STĚNY	Kotevní prvky U profil 15x40x15
CERTIFIKACE	Zárubeň všech typových řad i rozměrů jsou vyráběny dle základních ustanovení ČSN746501 a jsou posouzeny Technickým a zkušebním ústavem stavebním Praha, s.p.
TĚSNĚNÍ	TPE šedé

POPIS VÝROBKU:

Ocelová zárubeň je vyrobena z plechu o tloušťce min. 1,5 mm. Standardní konstrukce je pro dveře otočné s polodrážkou osazené třemi závěsy. Výrobek je opatřen ochranným nátěrem - základní přepravní nátěr. Možno opatřit vypalovanou práškovou barvou odstín dle vzorníku RAL K7.

PŘÍKLAD OBJEDNÁVÁNÍ:

Zárubeň dle katalogového listu, typu HR, pro příčku šířky 150 mm (zdvo + omítka) s těsněním, pro dveře s polodrážkou, se stavitelnými závěsy, průchozí šířky 800 mm, průchozí výšky 1970 mm, bez přesahu, orientace pravá (dle otevírání dveří), těsnění šedé
označení zkrácené: HR 150 D V 800 P
úplné: HR 150 D V 800 P 1970 +0

NA PŘÁNÍ ZÁKAZNÍKA:

- zárubeň pro dveře bez polodrážky
- materiál profilu
- tvar profilu
- rozměry zárubně
- typ a počet závěsů
- povrchovou úpravu
- těsnění silikonové bílé nebo hnědé barvy