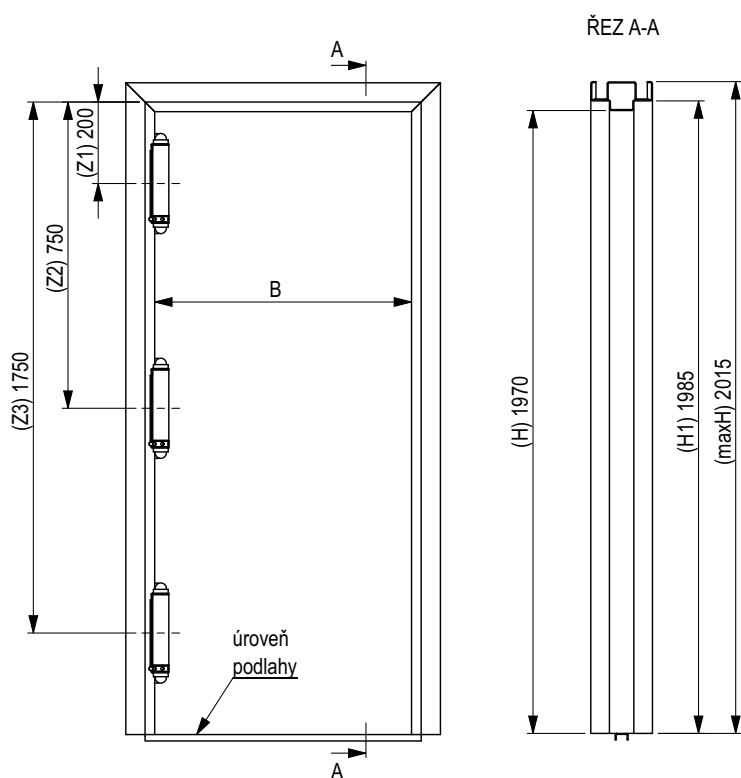


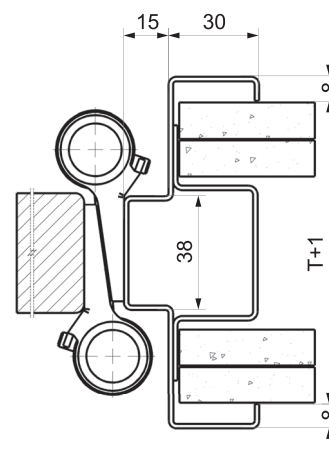
OCELOVÉ ZÁRUBNĚ ZAKO® KYVNÉ

POUŽITÍ PRO SDK PŘÍČKY

TYP
SK



TVAR PROFILU



T = 75, 100, 115, 125, 150 mm

Požadavky na rozměry stavebního otvoru v mm

ROZMĚR ZÁRUBNĚ	HRUBÁ STAVEBNÍ	TOL. HS
šířka B	600, 700, ...	šířka hsB B+90 +10/-0
výška H	1970	výška hsH H+45 +5/-0

ZÁKLADNÍ ROZMĚRY	Rozměr profilu udává vnitřní šířku (T) profilu (tloušťku hotové stěny) Průchozí šířka: 600, 700, 800, 900, 1100, 1250, 1450, 1600 mm Průchozí výška: 1970 mm, přesah do podlahy: 0 mm
ZÁVĚSY	Kyvný pant pružinový (dodávány odděleně)
TYPOVÉ ŘADY	SK 75, SK 100, SK 125, SK 150
KOTVENÍ DO STĚNY	Kotevní prvky pro SDK profil
CERTIFIKACE	Zárubně všech typových řad i rozměrů jsou vyráběny dle základních ustanovení ČSN746501 a jsou posouzeny Technickým a zkušebním ústavem stavebním Praha, s.p.
TĚSNĚNÍ	NE

POPIS VÝROBKU:

Ocelová zárubeň je vyrobena z plechu o tloušťce min. 1,5 mm.
Standardní konstrukce je pro dveře otočné s polodrážkou osazené třemi závěsy.
Výrobek je opatřen ochranným nátěrem - základní barvou.

PŘÍKLAD OBJEDNÁVÁNÍ:

Zárubeň dle katalogového listu, typu SK, pro příčku šířky 150 mm (zdvo + omítka), pro dveře bezpolodrážky, Kyvný závěs pružinový, průchozí šířky 800 mm, průchozí výšky 1970 mm, bez přesahu, orientace levopřavá (dle otevírání dveří)
označení zkrácené: SK 150 800
úplné: SK 150 800 1970 +0

NA PŘÁNÍ ZÁKAZNÍKA:

- materiál profilu
- rozměry zárubně
- typ a počet závěsů
- povrchovou úpravu