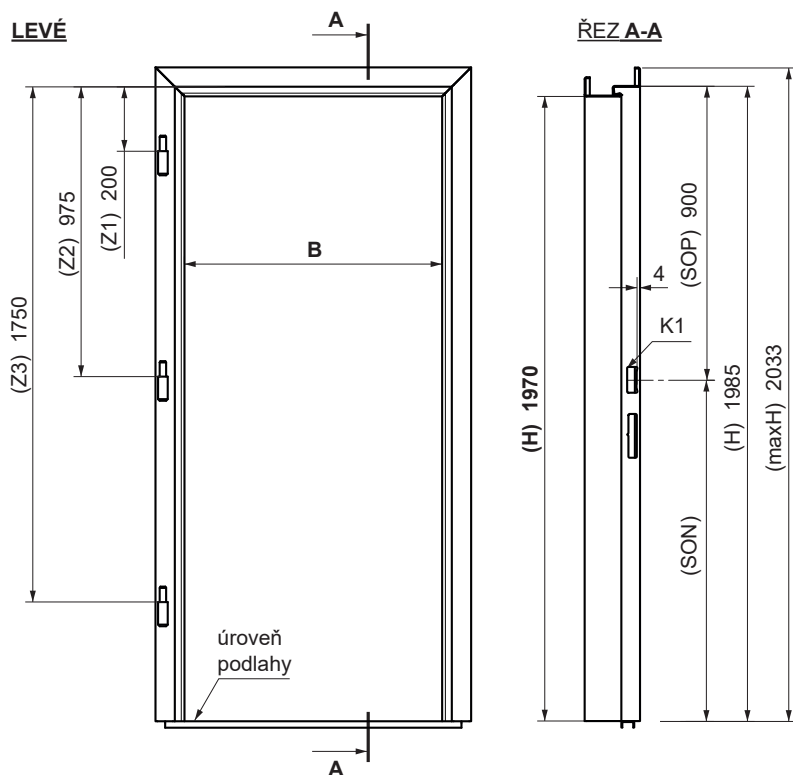


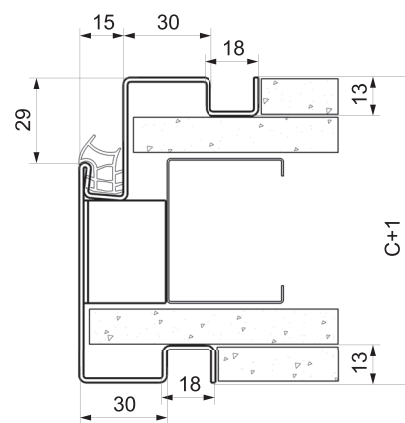
# OCELOVÉ ZÁRUBNĚ ZAKO® S POHLEDOVOU DRÁŽKOU

POUŽITÍ PRO SDK PŘÍČKY

**TYP  
SB**



TVAR PROFILU S DRÁŽKOU PRO TĚSNĚNÍ



C = 100, 125, 150 mm

Požadavky na rozměry stavebního otvoru v mm

ROZMĚR ZÁRUBNĚ	HRUBÁ STAVEBNÍ	TOL. HS
šířka B	600, 700, ...	šířka hsB B+100 +10/-0
výška H	1970	výška hsH H+50 +5/-0

Dle požadavku zákazníka je možné zárubně vyrobit do sestavy pro protipožární uzávěr v parametru **EW45, EI30**, dále je možné zárubně vybavit zesílením horního lemu pro upevnění samozavírače

ZÁKLADNÍ ROZMĚRY	Rozměr profilu udává vnější šířku (C) profilu (celková šířka zárubně) Průchozí šířka: 600, 700, 800, 900, 1100, 1250, 1450, 1600 mm Průchozí výška: 1970 mm, přesah do podlahy: 0 mm
ZÁVĚSY	Stavitelný - značeno písmenem V
TYPOVÉ ŘADY	SB 100 D, SB 125 D, SB 150 D
KOTVENÍ DO STĚNY	Kotevní prvky pro SDK profil
CERTIFIKACE	Zárubně všech typových řad i rozměrů jsou vyráběny dle základních ustanovení ČSN746501 a jsou posouzeny Technickým a zkušebním ústavem stavebním Praha, s.p.
TĚSNĚNÍ	TPE šedé

## POPIS VÝROBKU:

Ocelová zárubeň je vyrobena z plechu o tloušťce min. 1,5 mm. Standardní konstrukce je pro dveře otočné s polodrážkou osazené třemi závěsy. Výrobek je opatřen ochranným nátěrem - základní přepravní nátěr.

## PŘÍKLAD OBJEDNÁVÁNÍ:

Zárubeň dle katalogového listu, typu SB, pro SDK příčku šířky 150 mm s těsněním, pro dveře s polodrážkou, se stavitelnými závěsy, průchozí šířky 800 mm, průchozí výšky 1970 mm, bez přesahu, orientace levá (dle otevírání dveří), těsnění šedé  
**označení zkrácené:** SB 150 D V 800 L  
**úplné:** SB 150 D V 800 L 1970 +0

## NA PŘÁNÍ ZÁKAZNÍKA:

- zárubně pro dveře bez polodrážky
- materiál profilu
- tvar profilu
- rozměry zárubně
- typ a počet závěsů
- povrchovou úpravu
- těsnění silikonové bílé nebo hnědé barvy