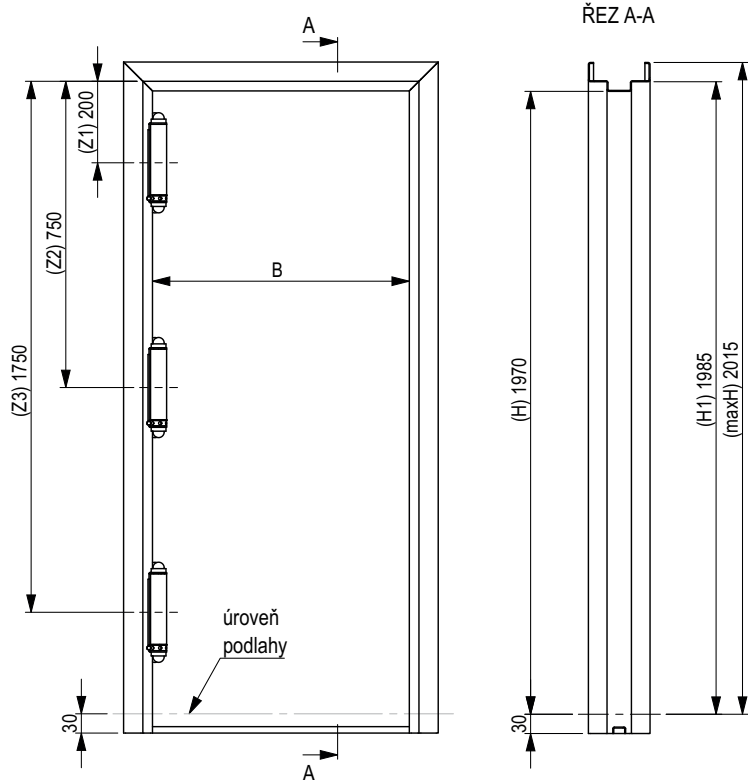


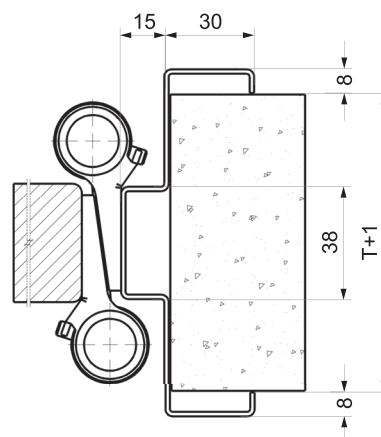
OCELOVÉ ZÁRUBNĚ ZAKO® KYVNÉ

**TYP
YK**

UNIVERZÁLNÍ POUŽITÍ PRO ZDĚNÍ – např. pálená cihla, porobeton



TVAR PROFILU



T = 75, 100, 115, 125, 150 mm

Požadavky na rozměry stavebního otvoru v mm

ROZMĚR ZÁRUBNĚ	HRUBÁ STAVEBNÍ	TOL. HS
šířka B	600, 700, ...	šířka hsB B+70 +10/-0
výška H	1970	výška hsH H+35 +5/-0

ZÁKLADNÍ ROZMĚRY	Rozměr profilu udává vnitřní šířku (T) profilu (tloušťku hotové stěny) Průchozí šířka: 600, 700, 800, 900, 1100, 1250, 1450, 1600 mm Průchozí výška: 1970 mm, přesah do podlahy: 30 mm
ZÁVĚSY	Kyvný pant pružinový (dodávány odděleně)
TYPOVÉ ŘADY	YK 75, YK 100, YK 115, YK 125, YK 150
KOTVENÍ DO STĚNY	Kotevními pásy
CERTIFIKACE	Zárubně všech typových řad i rozměrů jsou vyráběny dle základních ustanovení ČSN746501 a jsou posouzeny Technickým a zkušebním ústavem stavebním Praha, s.p.
TĚSNĚNÍ	NE

POPIS VÝROBKU:

Ocelová zárubeň je vyrobena z plechu o tloušťce min. 1,5 mm.
Standardní konstrukce je pro dveře kyvné bez polodrážky osazené třemi závěsy.
Výrobek je opatřen ochranným nátěrem - základní přepravní nátěr.

PŘÍKLAD OBJEDNÁVÁNÍ:

Zárubeň dle katalogového listu, typu YK, pro zděnou příčku, pro dveře s polodrážkou, průchozí šířky 800 mm, průchozí výšky 1970 mm, s přesahem do podlahy, orientace levá (dle otevírání dveří)
označení zkrácené: YK 150 800
úplné: YK 150 800 1970 +30

NA PŘÁNÍ ZÁKAZNÍKA:

- materiál profilu
- rozměry zárubně
- typ a počet závěsů
- povrchovou úpravu