

KOTVENÍ STOŽÁRŮ

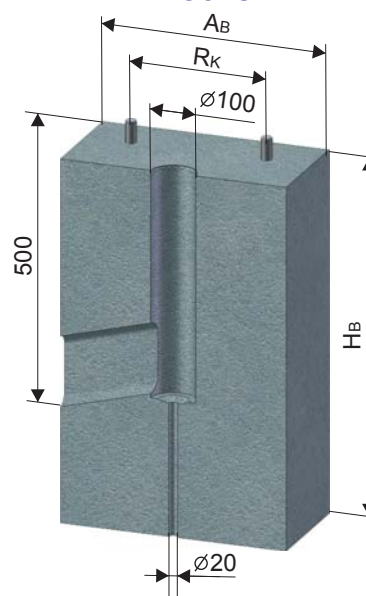
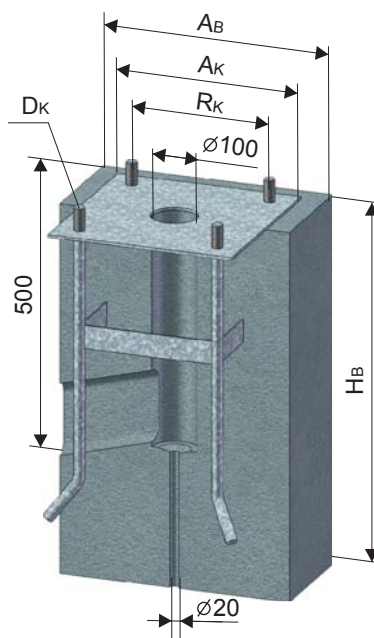
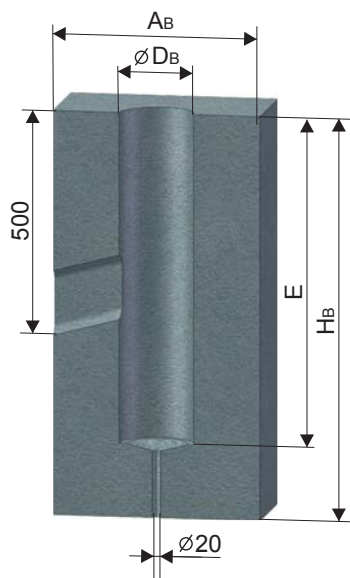
Doporučené typy betonových základů pro kotvení stožárů

Vetknuté

S kotevním roštem

pro chemické kotvení

H - výška stožáru
 A_B - rozměr hrany betonu
 D_B - průměr díry betonu
 H_B - hloubka betonu
 M_k - moment klopný
 D_k - průměr kotvy
 R_k - rozteč kotvy
 L_k - délka kotev
 A_k - rozměr kotevní



Vetknuté stožáry					
H (mm)	H _B (mm)	A _B (mm)	D _B (mm)	E (mm)	M _k (kNm)
4 000	800	500	200	600	5
6 000	900	600	200	800	7
8 000	1 100	700	300	1 000	10
10 000	1 300	800	300	1 200	14
12 000	1 600	800	300	1 500	20
14 000	1 600	1 000	300	1 500	28
16 000	1 800	1 000	400	1 500	37
18 000	1 800	1 200	400	1 500	45
20 000	2 000	1 200	400	1 800	55

Přírubové stožáry						
H (mm)	H _B (mm)	A _B (mm)	R _k (mm)	D _k (mm)	A _k (mm)	M _k (kNm)
4000	800	500	240	20	298	5
6000	900	600	240	20	298	7
8000	1100	700	300	24	398	10
10000	1300	800	300	24	398	14
12000	1600	800	400	30	498	20
14000	1600	1000	400	30	498	28
16000	1800	1000	500	36	598	37
18000	1800	1200	500	36	598	45
20000	2000	1200	500	36	598	55

ZÁKLADY PRO OCELOVÉ STOŽÁRY NEVYRÁBÍME, ALE ZDE VÁM PORADÍME:

Základy stožárů mají tvar rovnostranného hranolu, zapuštěného do země. Jejich rozměry a objem musí zajistit potřebnou stabilitu konstrukce s ohledem na typ zeminy a zatížení stožáru. Při výstavbě betonového základu je třeba zvažovat přívod napájecích kabelů, které jsou protaženy otvorem dířku, a otvor průměru 20 mm pro odvod kondenzátu, který se vytváří uvnitř stožáru.

Rozměry betonových základů jsou navrhovány orientačně pro třídu zeminy S1 - písčité (F4 - jemnozrnná) s únosností R_{dt} = 100 [kPa]. Jedním z parametrů únosnosti základu pro zvolené zeminy představuje maximální klopný moment M_k [kNm]. Návrh konkrétní velikosti základu je možné určit až podle konkrétního zatížení zeminy.

Navrhované zatížení zeminy pro návrh musí splňovat zemina i po provedení základu nejen v úrovni základové spáry, ale i po celé hloubce základu v důsledku uvažovaného pasivního tlaku zeminy. Pokud bude zemina při provádění základu porušena, zásyp musí být proveden (zhutněn) tak, aby splňoval navrhované zatížení zeminy nebo vyvozoval minimální hodnotu pasivního tlaku, jako zemina navrhovaná pro celou deformační křivku pasivního tlaku v ČSN EN 1997.

Vetknutí do základu E [mm] je závislé na jmenovité výšce stožáru a odpovídá jednotlivým typům stožárů. V případě montáže stožáru na přírubu k betonovému základu je třeba ověřit vhodnou velikost příruby, počet a rozteč děr pro kotvení. Kotevní rošt svým tvarem a rozměrem zároveň vytváří výztuž betonového základu. V případě použití chemických a mechanických kotev je nutné zachovat zásady navrhování základů (velikost a tvar výztuže, efektivní hloubku kotvení, vzdálenost kotvy od okraje apod.). Dekorativní povrchy nejsou funkční hloubkou základu. Vaše speciální požadavky vyřešíme v rámci atypických zakázek.

OBECNĚ: ČSN EN 1997 - Navrhování geotechnických konstrukcí