

SKLOPNÉ OCELOVÉ STOŽÁRY

Osvětlovací stožár ručně sklopný

TYPOVÁ
ŘADA
SRA

Sklopné stožáry SRA

Typ	Obj. číslo	H (mm)	L (mm)	E (mm)	Hmotn. (kg)	Plocha (m ²)	Zatížení (kg)
SRA 4 - 140/60	12100-00640	4000	4600	600	32	1,3	12
SRA 4,5 - 140/60	12100-00760	4500	5100	600	34	1,4	10
SRA 5 - 140/60	12100-00641	5000	5600	600	37	1,5	8

Výložníky SV hliníkové

Typ	Obj. číslo	Z (mm)	W (mm)	Hmotn. (kg)	Plocha (m ²)
SV 1 - 300 hliníkový	12209-00747	200	300	0,9	0,1
SV 1 - 500 hliníkový	12209-00748	200	500	1,2	0,15
SV 2 - 300 hliníkový	12209-00749	200	300	1,3	0,16
SV 2 - 500 hliníkový	12209-00750	200	500	1,9	0,23

Uvedená hmotnost je pouze orientační

TYPY VÝLOŽNÍKŮ:

SV hliníkové 1 a 2 ramenné, vyložení maximálně 500mm, nebo lze instalovat svítidlo přímo na dřívko stožáru DPZ 1/60

POUŽITÍ:

Osvětlení nástupišť, stavebních objektů, veřejných komunikací, chodníků a jiných míst většinou nedostupných pro manipulační techniku

POVRCHOVÁ ÚPRAVA:

- žárové zinkování dle normy DIN EN ISO 1461
- žárové zinkování s vrchním nátěrem dle tabulek RAL (DUPLEX SYSTEM)
- výložníky SV hliníkové bez povrchové úpravy

PROVEDENÍ:

- spodní část dřívku nad zemí je opatřena otvorem s dvířky pro montáž elektropříslušenství
- ve spodní části dřívku pro vetknutí jsou zhotoveny 2 otvory pro průchod kabelů
- sklápění stožáru ručně 1 osobou bez sklopného zařízení

VARIANTY STOŽÁRŮ:

- vetknuté provedení
- vetknutý s ochrannou manžetou
- s přírubou

DOPLŇKOVÝ SORTIMENT:

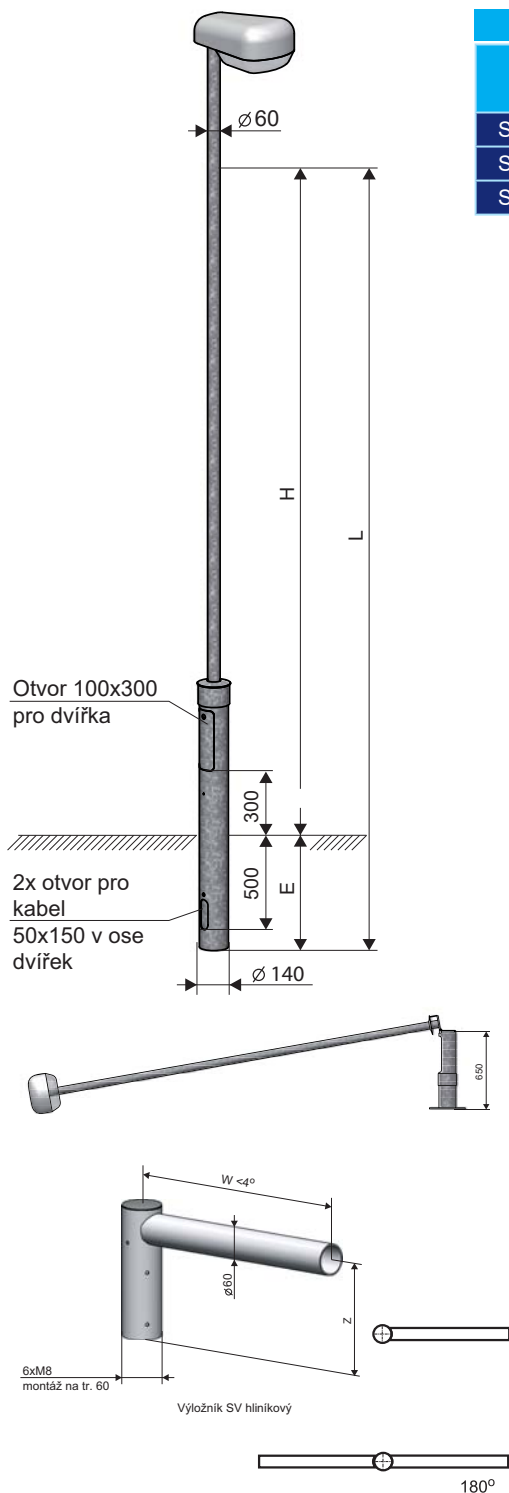
- stožárová výzbroj
- stožárová svítidla
- světelné zdroje

CERTIFIKACE A SHODA:

- výrobek splňuje požadavky dle ČSN EN ISO 3834, ČSN EN 1090-1+A1
- jakost výrobku je řízena dle EN ISO 9001:2015

POUŽITÉ MATERIÁLY:

- výrobek odpovídá normě ČSN EN 1090-2+A1



39