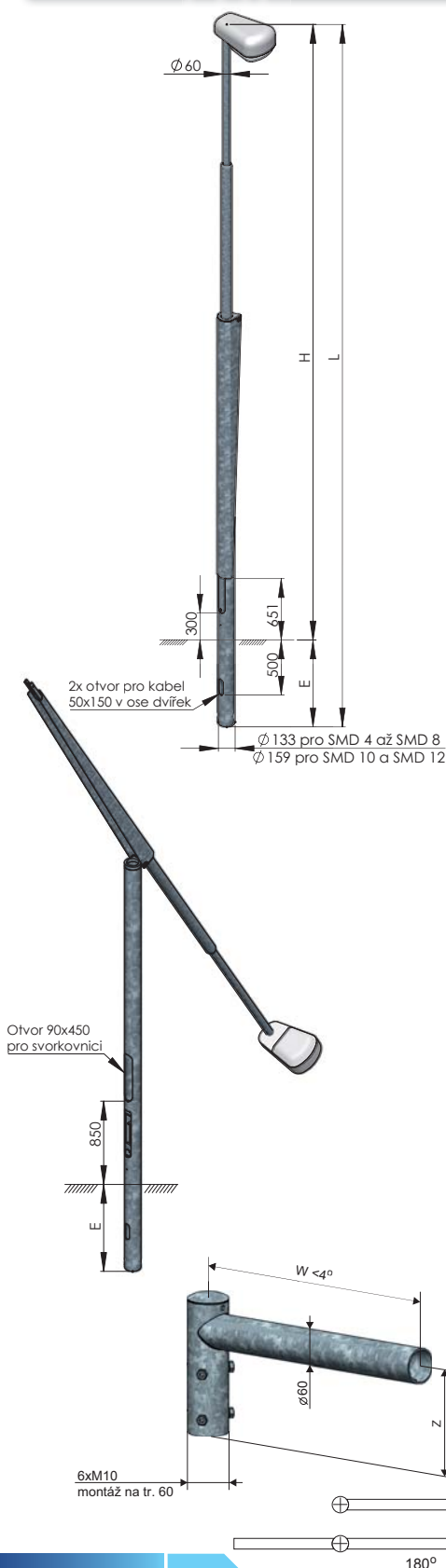


# SKLOPNÉ OCELOVÉ STOŽÁRY

TYPOVÁ  
ŘADA  
**SMD**

## Osvětlovací stožár sklopný



### Sklopné stožáry SMD

Typ	Obj. číslo	H (mm)	L (mm)	E (mm)	Hmotn. (kg)	Plocha (m <sup>2</sup> )	Minimální zatížení (kg)	Maximální zatížení (kg)
SMD 4 V	12100-00706	4000	4800	800	61	2,8	5	30
SMD 5 V	12100-00707	5000	5800	800	72	3,4	5	30
SMD 6 V	12100-00708	6000	6800	800	84	4	5	30
SMD 8 V	12100-00709	8000	9000	1000	136	5,5	8	36
SMD 10 V	12100-00710	10000	11200	1200	201	8,2	10	40
SMD 12 V	12100-00711	12000	13500	1500	278	9,7	10	40
SMD 4 P	12100-00712	4000	4000	KR 240	62	2,6	5	30
SMD 5 P	12100-00713	5000	5000	KR 240	73	3,2	5	30
SMD 6 P	12100-00714	6000	6000	KR 240	85	3,8	5	30
SMD 8 P	12100-00715	8000	8000	KR 300	147	5,4	8	36
SMD 10 P	12100-00716	10000	10000	KR 300	205	7,9	10	40
SMD 12 P	12100-00717	12000	12000	KR 400	295	9,5	10	40

### Sklopné zařízení SMD

Typ	Obj. číslo	Hmotn. (kg)
Lanové sklopné zařízení pro SMD 4, SMD 5 a SMD 6	12109-00843	1
Lanové sklopné zařízení pro SMD 8, SMD 10 a SMD 12	12109-00844	2

### Výložníky SV

Typ	Obj. číslo	Z (mm)	W (mm)	Hmotn. (kg)	Plocha (m <sup>2</sup> )
SV 1 - 300	12200-00530	150	300	2,5	0,11
SV 1 - 500	12200-00531	150	500	3,4	0,16
SV 1 - 750	12200-00532	150	750	4,5	0,21
SV 1 - 1000	12200-00533	150	1000	5,7	0,26
SV 2 - 300	12200-00534	150	300	3,7	0,17
SV 2 - 500	12200-00535	150	500	5,5	0,24
SV 2 - 750	12200-00536	150	750	7,7	0,31
SV 2 - 1000	12200-00537	150	1000	10	0,38

*Uvedená hmotnost je pouze orientační*

#### TYPY VÝLOŽNÍKŮ:

SV 1 a 2 ramenné, vyložení maximálně 1000 mm, nebo lze instalovat svítidlo přímo na dřív

#### POUŽITÍ:

Osvětlení nástupišť železničních stanic a zastávek, nádražních prostor, železničních tratí, stavebních objektů, veřejných komunikací, chodníků a jiných míst většinou nedostupných pro manipulační techniku. Sklápění stožáru jednou osobou pomocí lanového sklopného zařízení.

#### POVRCHOVÁ ÚPRAVA:

- Žárové zinkování dle normy DIN EN ISO 1461
- Žárové zinkování s vrchním nátěrem dle tabulek RAL (DUPLEX SYSTEM)
- části vyrobené z nerezů bez povrchové úpravy

#### CERTIFIKACE A SHODA:

- výrobek splňuje požadavky dle ČSN EN ISO 3834, ČSN EN 1090-1+A1
- jakost výrobku je řízena dle EN ISO 9001:2015
- výrobek odpovídá normě ČSN EN 1090-2+A1