

# STUPŇOVITÉ OCELOVÉ STOŽÁRY

Osvětlovací stožár bezpaticový – čtyřstupňový

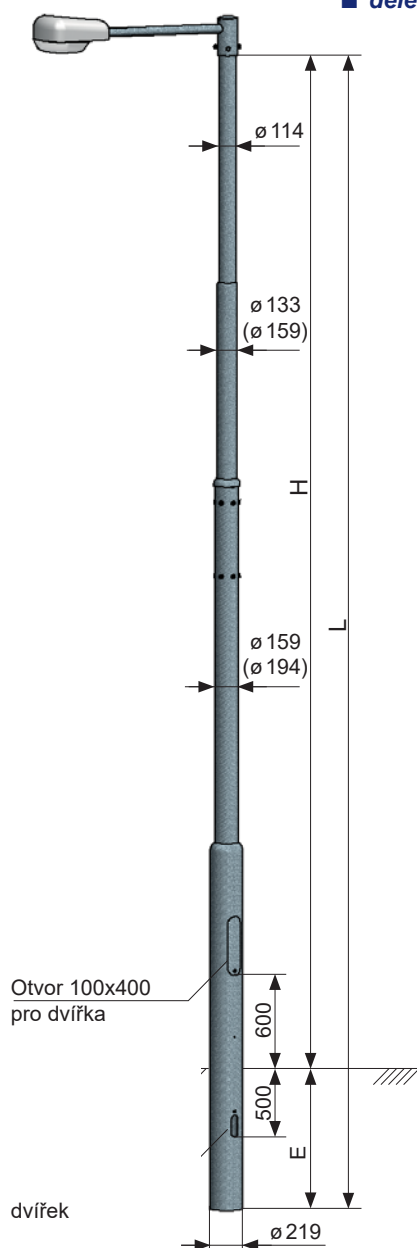
TYPOVÁ ŘADA

UDM  
UDN

Typ	Obj. číslo	H (mm)	L (mm)	E (mm)	Hmotn. (kg)	Plocha (m <sup>2</sup> )	Zatížení (kg)	Typ výložníku
UDM 12 - 219/159/133/114	12100-00741	10 200	11 700	1 500	199	6,25	110	J
UDM 14 - 219/159/133/114	12100-00742	12 200	13 700	1 500	235	7,36	90	J
UDM 16 - 219/159/133/114	12100-00743	14 200	15 700	1 500	305	8,59	80	J
UDM 18 - 219/159/133/114	12100-00744	16 200	17 700	1 500	376	9,73	70	J
UDM 20 - 219/194/159/114	12100-00745	18 200	20 000	1 800	501	11,73	60	J
UDN 12 - 219/159/133/114	12100-00746	12 000	13 500	1 500	215	6,89	100	UD
UDN 14 - 219/159/133/114	12100-00747	14 000	15 500	1 500	251	8,00	80	UD
UDN 16 - 219/159/133/114	12100-00748	16 000	17 500	1 500	325	9,23	70	UD
UDN 18 - 219/159/133/114	12100-00749	18 000	19 500	1 500	396	10,38	60	UD
UDN 20 - 219/194/159/114	12100-00750	20 000	21 800	1 800	521	12,37	50	UD

■ dělený

Uvedená hmotnost je pouze orientační



## TYPY VÝLOŽNÍKŮ:

J pro stožáry UDM – str.50

UD pro stožáry UDN – str.45

1–4 ramenné v závislosti na výšce stožáru, s max. délkou vyložení 3 000 mm.

Počet ramen výložníku a jejich délka vyložení je stanovena v závislosti na výšce díku stožáru a jeho celkovém zatížení (hmotnost a plocha vlastního výložníku včetně použitých svítidel).

## POUŽITÍ:

Osvětlení velkých prostranství, hlavních městských a dálničních komunikací.

## POVRCHOVÁ ÚPRAVA:

- žárové zinkování dle normy DIN EN ISO 1461

- žárové zinkování s vrchním nátěrem dle tabulek RAL (DUPLEX SYSTEM)

## PROVEDENÍ:

- spodní část díku nad zemí je opatřena otvorem s dvířky pro montáž elektropříslušenství

- ve spodní části díku pro vetknutí jsou zhotoveny 2 otvory pro průchod kabelů

- dělené – spojení nasunutím vrchní části do spodní

## VARIANTY STOŽÁRŮ:

- vetknuté provedení

- vetknutý s ochrannou manžetou

- s přírubou

## DOPLŇKOVÝ SORTIMENT:

- stožárová výzbroj

- stožárová svítidla

- světelné zdroje

## CERTIFIKACE A SHODA:

výrobek svým charakterem odpovídá souboru norem ČSN EN 40

a splňuje požadavky dle ČSN EN ISO 3834,

jakost výrobku je řízena dle EN ISO 9001:2015.



23