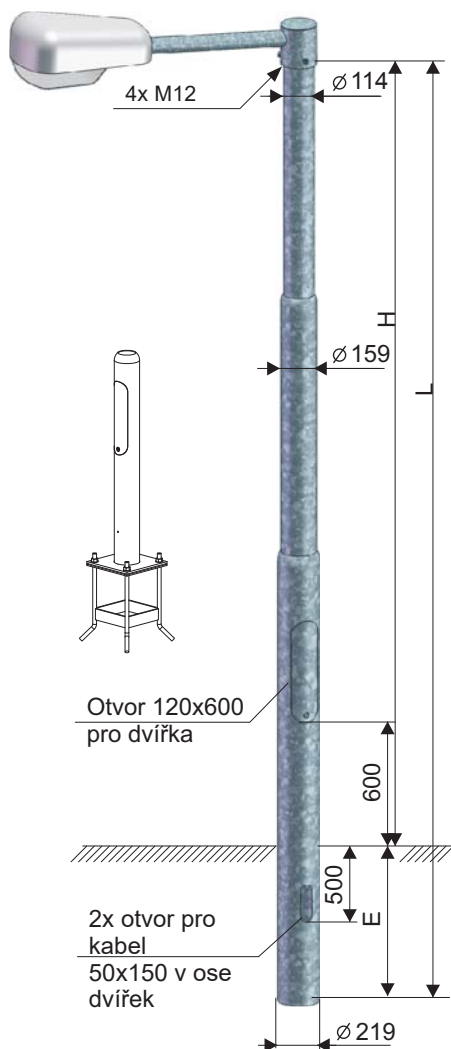


# STUPŇOVITÉ OCELOVÉ STOŽÁRY

TYPOVÁ  
ŘADA  
UD

Osvětlovací stožár bezpaticový – dálniční, třístupňový



Typ	Obj. číslo	H (mm)	L (mm)	E (mm)	Hmotn. (kg)	Plocha (m <sup>2</sup> )	Zatížení (kg)
UD 8 - 219/159/114	12100-00099	8 000	9 000	1 000	201	4,59	140
* UD 10 - 219/159/114	12100-00100	10 000	11 200	1 200	237	5,54	120
* UD 12 - 219/159/114	12100-00101	12 000	13 500	1 500	288	6,75	100
■ UD 14 - 219/159/114	12100-00102	14 000	15 500	1 500	328	7,75	80
■ UD 16 - 219/159/114	12100-00103	16 000	17 500	1 500	399	9,13	70
■ UD 18 - 219/159/114	12100-00104	18 000	19 500	1 500	469	10,50	60
■ UD 20 - 219/159/114	12100-00105	20 000	21 800	1 800	549	12,08	50

\* i dělený

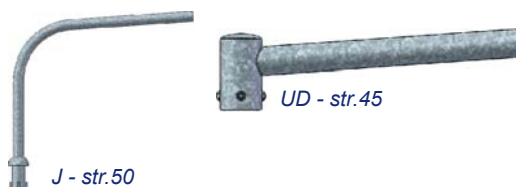
■ dělený

Uvedená hmotnost je pouze orientační

## TYPY VÝLOŽNÍKŮ:

J, UD

1-4 ramené v závislosti na výšce stožáru, s max. délkou vyložení 3 000 mm  
Počet ramen výložníku a jejich délka vyložení je stanovena v závislosti na výšce dříku stožáru a jeho celkovém zatížení (hmotnost a plocha vlastního výložníku včetně použitých světel).



## POUŽITÍ:

Osvětlení velkých prostranství, hlavních městských a dálničních komunikací.

## POVRCHOVÁ ÚPRAVA:

- žárové zinkování dle normy DIN EN ISO 1461
- žárové zinkování s vrchním nátěrem dle tabulek RAL (DUPLEX SYSTEM)

## PROVEDENÍ:

- spodní část dříku nad zemí je opatřena otvorem s dvířky pro montáž elektropříslušenství
- ve spodní části dříku pro vetknutí jsou zhotoveny 2 otvory pro průchod kabelů

## VARIANTY STOŽÁRŮ:

- vetknuté provedení
- vetknutý s ochrannou manžetou
- s přírubou

## DOPLŇKOVÝ SORTIMENT:

- stožárová výzbroj
- stožárová svítidla
- světelné zdroje

## CERTIFIKACE A SHODA:

Výrobek svým charakterem odpovídá souboru norem ČSN EN 40 a splňuje požadavky dle ČSN EN ISO 3834, jakost výrobku je řízena dle EN ISO 9001:2015.

