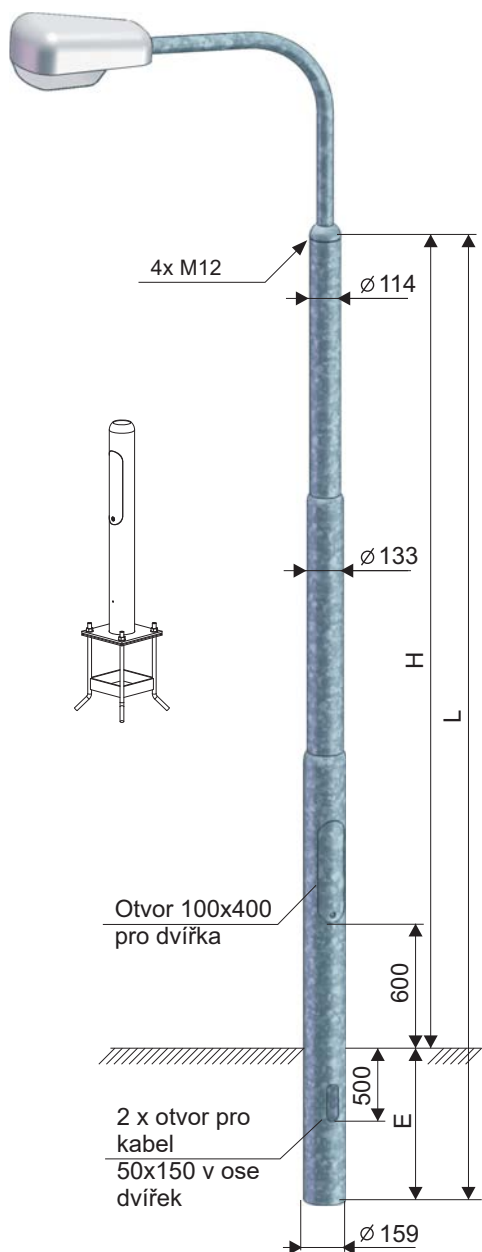


STUPŇOVITÉ OCELOVÉ STOŽÁRY

Osvětlovací stožár bezpaticový – uliční, třístepňový

TYPOVÁ
ŘADA
U



Typ	Obj. číslo	H (mm)	L (mm)	E (mm)	Hmotn. (kg)	Plocha (m ²)	Zatížení (kg)
U 8 - 159/133/114	12100-00093	6 200	7 200	1 000	117	3,20	80
U 9 - 159/133/114	12100-00094	7 200	8 400	1 200	133	3,67	80
U 10 - 159/133/114	12100-00095	8 200	9 400	1 200	145	4,06	60
* U 11 - 159/133/114	12100-00096	9 200	10 400	1 200	158	4,45	60
* U 12 - 159/133/114	12100-00097	10 200	11 700	1 500	175	4,99	50
■ U 14 - 159/133/114	12109-00357	12 200	13 700	1 500	201	5,76	50

TYPY VÝLOŽNÍKŮ:

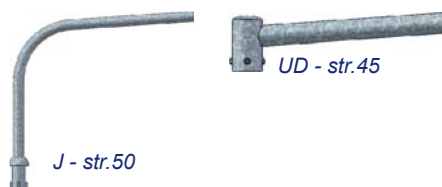
* i dělený ■ dělený

Uvedená hmotnost je pouze orientační

J, UD - jedno a dvojranné s max. délkou vyložení 3 000 mm

J, UD - tři a čtyřramenné s max délkou vyložení do 1 500 mm

Počet ramen výložníku a jejich délka vyložení je stanovena v závislosti na výšce díku stožáru a jeho celkovém zatížení (hmotnost a plocha vlastního výložníku včetně použitých svítidel).



POUŽITÍ:

Osvětlení větších prostorů a hlavních městských komunikací.

POVRCHOVÁ ÚPRAVA:

- žárové zinkování dle normy DIN EN ISO 1461
- žárové zinkování s vrchním nátěrem dle tabulek RAL (DUPLEX SYSTEM)

PROVEDENÍ:

- spodní část díku nad zemí je opatřena otvorem s dvířky pro montáž elektropříslušenství
- ve spodní části díku pro vetknutí jsou zhotoveny 2 otvory pro průchod kabelů

VARIANTY STOŽÁRŮ:

- vetknuté provedení
- vetknutý s ochrannou manžetou
- s přírubou

DOPLŇKOVÝ SORTIMENT:

- stožárová výzbroj
- stožárová svítidla
- světelné zdroje

CERTIFIKACE A SHODA:

Výrobek svým charakterem odpovídá souboru norem ČSN EN 40 a splňuje požadavky dle ČSN EN ISO 3834, jakost výrobku je řízena dle EN ISO 9001:2015.

