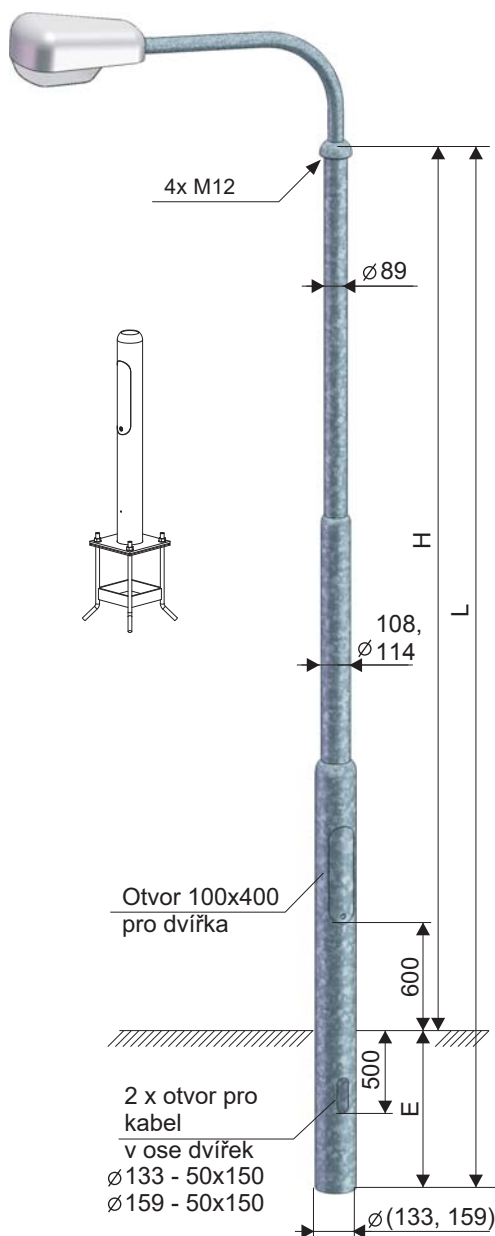


# STUPŇOVITÉ OCELOVÉ STOŽÁRY

Osvětlovací stožár bezpaticový – uliční, třístupňový

TYPOVÁ  
ŘADA  
UZM



Typ	Obj. číslo	H (mm)	L (mm)	E (mm)	Hmotn. (kg)	Plocha (m <sup>2</sup> )	Zatížení (kg)
UZMA 8 - 133/108/89	12100-00069	6 200	7 200	1 000	67	2,63	50
UZMA 9 - 133/108/89	12100-00070	7 200	8 400	1 200	85	3,05	50
UZMA 10 - 133/108/89	12100-00071	8 200	9 400	1 200	92	3,33	40
UZMB 8 - 159/108/89	12100-00072	6 200	7 200	1 000	72	2,90	50
UZMB 9 - 159/108/89	12100-00073	7 200	8 400	1 200	83	3,34	50
UZMB 10 - 159/114/89	12100-00074	8 200	9 400	1 200	91	3,68	40
* UZM 11 - 159/114/89	12100-00075	9 200	10 400	1 200	111	3,96	30
* UZM 12 - 159/114/89	12100-00076	10 200	11 700	1 500	141	4,46	30
* UZM 13 - 159/114/89	12100-00077	11 200	12 700	1 500	176	4,96	20
■ UZM 14 - 159/114/89	12100-00078	12 200	13 700	1 500	196	5,46	20

\* i dělený

■ dělený

Uvedená hmotnost je pouze orientační

## TYPY VÝLOŽNÍKŮ:

UZB, UZD

1-4 ramenné v závislosti na výšce stožáru, max. délka vyložení 2 500 mm

Počet ramen výložníku a jejich délka vyložení je stanovena v závislosti na výšce dřívku stožáru a jeho celkovém zatížení (hmotnost a plocha vlastního výložníku včetně použitých svítidel).



UZB - str.49



UZD - str.44

## POUŽITÍ:

Osvětlení větších prostorů a hlavních městských komunikací.

## POVRCHOVÁ ÚPRAVA:

- žárové zinkování dle normy DIN EN ISO 1461
- žárové zinkování s vrchním nátěrem dle tabulek RAL (DUPLEX SYSTEM)

## PROVEDENÍ:

- spodní část dřívku nad zemí je opatřena otvorem s dvířky pro montáž elektropříslušenství
- ve spodní části dřívku pro vetknutí jsou zhotoveny 2 otvory pro průchod kabelů

## VARIANTY STOŽÁRŮ:

- vetknuté provedení
- vetknutý s ochrannou manžetou
- s přírubou

## DOPLŇKOVÝ SORTIMENT:

- stožárová výzbroj
- stožárová svítidla
- světelné zdroje

## CERTIFIKACE A SHODA:

výrobek svým charakterem odpovídá souboru norem ČSN EN 40 a splňuje požadavky dle ČSN EN ISO 3834, jakost výrobku je řízena dle EN ISO 9001:2015.

