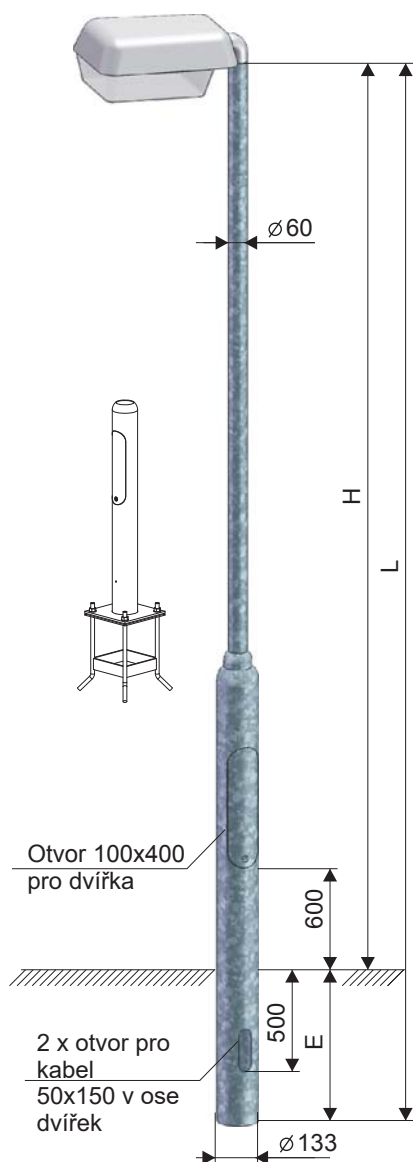


# STUPŇOVITÉ OCELOVÉ STOŽÁRY

TYPOVÁ  
ŘADA  
**KL**

Osvětlovací stožár bezpaticový – sadový, dvoustupňový



Typ	Obj. číslo	H (mm)	L (mm)	E (mm)	Hmotn. (kg)	Plocha (m <sup>2</sup> )	Zatížení (kg)
KL 2,5 - 133/60	12100-00019	2 500	3 100	600	26	1,02	35
KL 3 - 133/60	12100-00020	3 000	3 600	600	29	1,12	35
KL 3,5 - 133/60	12100-00021	3 500	4 100	600	31	1,21	30
KL 4 - 133/60	12100-00022	4 000	4 600	600	33	1,31	30
KL 4,5 - 133/60	12100-00023	4 500	5 100	600	35	1,40	30
KL 5 - 133/60	12100-00024	5 000	5 600	600	38	1,49	25
KL 5,5 - 133/60	12100-00025	5 500	6 100	600	40	1,59	25
KL 6 - 133/60	12100-00026	6 000	6 800	800	44	1,77	25

*Uvedená hmotnost je pouze orientační*

## TYPY VÝLOŽNÍKŮ:

SK, SD, SKA, SKC, SKD, SKE, DA, DB, DC

1-4 ramenné v závislosti na výšce stožáru, nebo lze instalovat svítidlo přímo na dřík.

Počet ramen výložníku a jejich délka vyložení je stanovena v závislosti na výšce dříku stožáru a jeho celkovém zatížení (hmotnost a plocha vlastního výložníku včetně použitých svítidel).



## POUŽITÍ:

Osvětlení sadů, parků, pěších zón a vedlejších komunikací.

## POVRCHOVÁ ÚPRAVA:

- žárové zinkování dle normy DIN EN ISO 1461
- žárové zinkování s vrchním nátěrem dle tabulek RAL (DUPLEX SYSTEM)

## PROVEDENÍ:

- spodní část dříku nad zemí je opatřena otvorem s dvířky pro montáž elektropříslušenství
- ve spodní části dříku pro vetknutí jsou zhotoveny 2 otvory pro průchod kabelů

## VARIANTY STOŽÁRŮ:

- vetknuté provedení
- vetknutý s ochrannou manžetou
- s přírubou

## DOPLŇKOVÝ SORTIMENT:

- stožárová výzbroj
- stožárová svítidla
- světelné zdroje

## CERTIFIKACE A SHODA:

Výrobek svým charakterem odpovídá souboru norem ČSN EN 40 a splňuje požadavky dle ČSN EN ISO 3834, jakost výrobku je řízena dle EN ISO 9001:2015.

