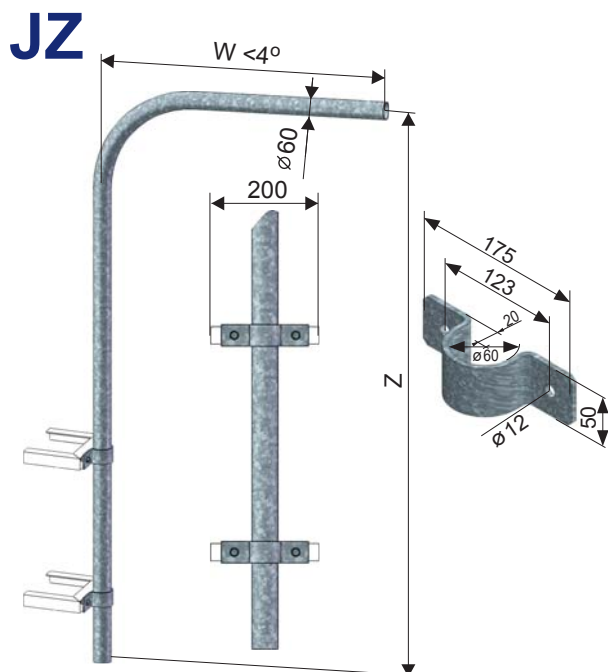


VÝLOŽNÍKY

Výložníky na zeď

TYPOVÁ ŘADA
JZ, JZP
JZR

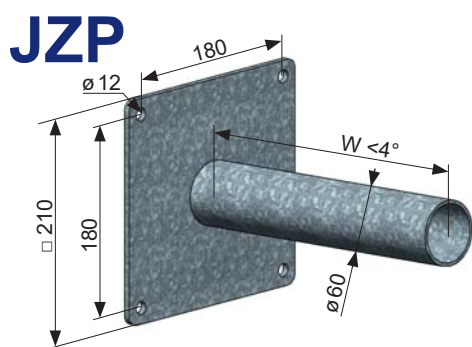


Typ	Obj. číslo	W (mm)	Z (mm)	D (mm)	Hmotn. (kg)	Plocha (m ²)
JZ - 500	12200-00384	500	2 050	60	13,1	0,4
JZ - 1000	12200-00385	1 000	2 050	60	15,8	0,5
JZ - 1500	12200-00386	1 500	2 050	60	18,3	0,6
JZ - 2000	12200-00387	2 000	2 050	60	20,9	0,7
JZ - 2500	12200-00388	2 500	2 050	60	23,5	0,8
JZ - 3000	12200-00389	3 000	2 050	60	26,1	0,9

pro uchycení nutno přobjednat dva třmeny

JZ – Doplnkový sortiment

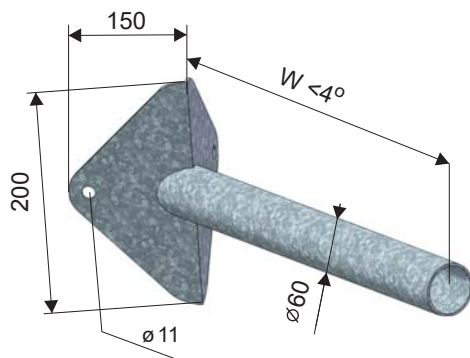
Typ	Obj. číslo	Hmotn. (kg)	Plocha (m ²)
Třmen výložníku JZ	12200-00430	0,5	0,01



Typ	Obj. číslo	W (mm)	D (mm)	Hmotn. (kg)	Plocha (m ²)
JZP - 300	12200-00390	300	60	3,4	0,15
JZP - 500	12200-00391	500	60	4,3	0,19
JZP - 1000	12200-00392	1 000	60	6,5	0,28
JZP - 1500	12200-00393	1 500	60	8,7	0,37

TYPOVÁ
ŘADA
JZP

JZR



Typ	Obj. číslo	W (mm)	D (mm)	Hmotn. (kg)	Plocha (m ²)
JZR - 300	12200-00395	300	60	2,0	0,18
JZR - 500	12200-00396	500	60	3,2	0,21
JZR - 1000	12200-00397	1 000	60	6,1	0,29
JZR - 1500	12200-00398	1 500	60	8,7	0,37

TYPOVÁ
ŘADA
JZR

POUŽITÍ:

Umístění na zdi budov, na místa, kde nelze instalovat kompletní stožár osvětlení venkovních i vnitřních prostor.

POVRCHOVÁ ÚPRAVA:

- žárové zinkování dle normy DIN EN ISO 1461
- žárové zinkování s vrchním nátěrem dle tabulek RAL

PROVEDENÍ:

- JZ - obloukový výložník
- JZP - přírubový výložník
- JZR - přírubový výložník rohový

CERTIFIKACE A SHODA:

Výrobek svým charakterem odpovídá souboru norem ČSN EN 40 a splňuje požadavky dle ČSN EN ISO 3834, jakost výrobku je řízena dle EN ISO 9001:2015.

