

Typ	Obj. číslo	L (mm)	R (mm)	D (mm)	Hmotn. (kg)	Plocha (m ²)
URA 1/60	12200-00467	300	-	60	2,9	0,12
URA 1/76	12200-00468	300	-	76	3,3	0,14
URA 1/89	12200-00469	300	-	89	3,9	0,16
URA 1/114	12200-00470	300	-	114	4,4	0,18
URA 2/60	12200-00471	700	400	60	5,2	0,21
URA 2/76	12200-00472	700	400	76	5,6	0,23
URA 2/89	12200-00473	700	400	89	6,2	0,25
URA 2/114	12200-00474	700	400	114	6,7	0,27
URA 3/76	12200-00475	1100	400	76	7,8	0,32
URA 3/89	12200-00476	1100	400	89	8,4	0,34
URA 3/114	12200-00477	1100	400	114	8,9	0,36
URA 4/89	12200-00478	1500	400	89	10,6	0,43
URA 4/114	12200-00479	1500	400	114	11,1	0,45
URA 4/89-500	12200-00522	800	500	89	7,7	0,33
URA 4/114-500	12200-00523	800	500	114	8,2	0,35

Reflektorový výložník URA:

Je určen pro uchycení jednoho až čtyř reflektorů.

PROVEDENÍ:

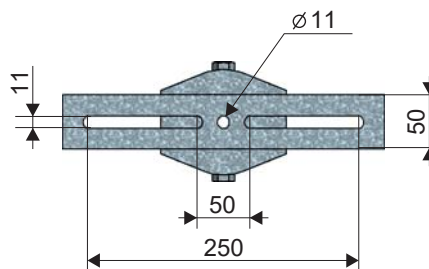
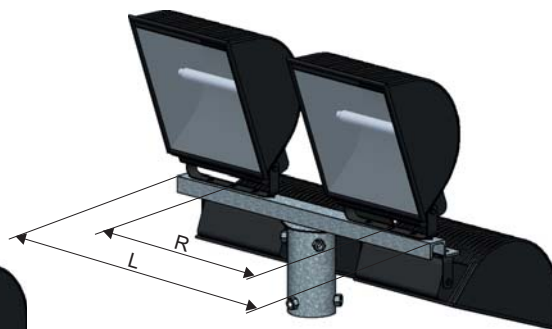
- řada URA pro reflektory – každý do šířky 300 mm a hmotnosti do 10 kg

POVRCHOVÁ ÚPRAVA:

- žárové zinkování dle normy DIN EN ISO 1461
- žárové zinkování s vrchním nátěrem dle tabulek RAL

CERTIFIKACE A SHODA:

Výrobek svým charakterem odpovídá souboru norem ČSN EN 40 a splňuje požadavky dle ČSN EN ISO 3834, jakost výrobku je řízena dle EN ISO 9001:2015.



Otvory pro uchycení reflektoru URA

