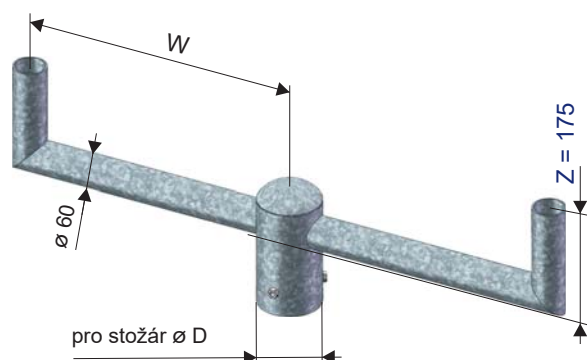


VÝLOŽNÍKY

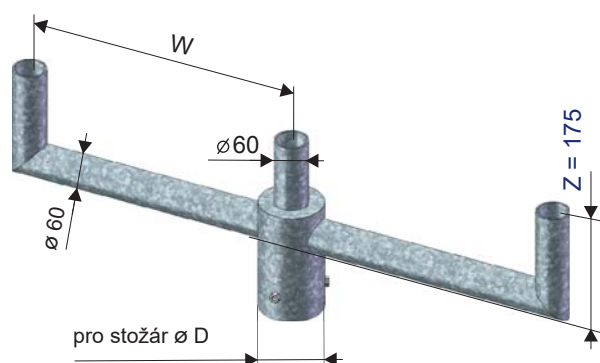
TYPOVÁ ŘADA
OK2, OK3
DPZ

Konzolové výložníky

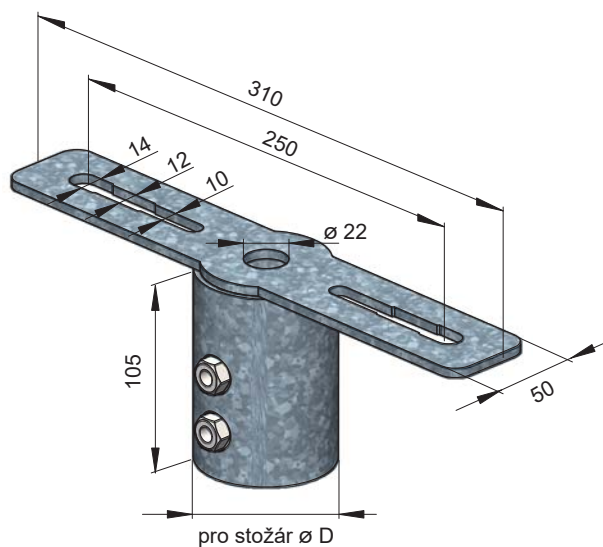
OK2



OK3



DPZ



Typ	Obj. číslo	W (mm)	D (mm)	Hmotn. (kg)	Plocha (m ²)
OK2 - 500/60	12200-00361	500	60	6,49	0,27
OK2 - 500/76	12200-00362	500	76	7,13	0,29
OK2 - 500/89	12200-00363	500	89	7,84	0,31
OK2 - 500/114	12200-00364	500	114	8,40	0,33
OK2 - 1000/60	12200-00365	1 000	60	10,44	0,45
OK2 - 1000/76	12200-00366	1 000	76	11,32	0,47
OK2 - 1000/89	12200-00367	1 000	89	12,03	0,49
OK2 - 1000/114	12200-00368	1 000	114	12,59	0,51
OK2 - 1500/76	12200-00369	1 500	76	15,51	0,65
OK2 - 1500/89	12200-00370	1 500	89	16,22	0,67
OK2 - 1500/114	12200-00371	1 500	114	16,77	0,69
OK3 - 500/60	12200-00372	500	60	6,57	0,29
OK3 - 500/76	12200-00373	500	76	7,46	0,31
OK3 - 500/89	12200-00374	500	89	8,18	0,33
OK3 - 500/114	12200-00375	500	114	8,73	0,35
OK3 - 1000/60	12200-00376	1 000	60	10,77	0,47
OK3 - 1000/76	12200-00377	1 000	76	11,65	0,49
OK3 - 1000/89	12200-00378	1 000	89	12,37	0,51
OK3 - 1000/114	12200-00379	1 000	114	12,92	0,53
OK3 - 1500/76	12200-00380	1 500	76	15,87	0,66
OK3 - 1500/89	12200-00381	1 500	89	16,55	0,69
OK3 - 1500/114	12200-00382	1 500	114	17,11	0,71

Typ	Obj. číslo	D (mm)	Rozteč uchycení šrouby M8 (mm)	Rozteč uchycení šrouby M10 (mm)	Rozteč uchycení šrouby M12 (mm)	Hmotn. (kg)	Plocha (m ²)
DPZ 1/60	12200-00383	60	100–156	174–212	236–250	1,1	0,08
DPZ 1/76	12200-00447	76	120–156	174–212	236–250	1,4	0,10
DPZ 1/89	12200-00448	89	140–156	174–212	236–250	1,8	0,11
DPZ 1/114	12200-00446	114	150–156	174–212	236–250	2,2	0,14

VÝLOŽNÍK TYPU OK2, OK3:

- výložníky jsou určeny pro stavitelné uchycení reflektorů k ocelovým stožárům
- s použitím výložníku OK3 lze vytvářet osvětlovací soustavy dle přání zákazníka
- při vytváření kombinací výložníků OK je nutno dbát zvýšené opatrnosti, aby nedošlo k přetížení stožáru

PROVEDENÍ:

- dvouramenný výložník k osazení až 3 reflektorových úchytů DPZ
- max. délka vyložení 1 500 mm v závislosti na výšce stožáru a váze osvětlovací soustavy
- uchycení svítidla nebo DPZ na trubku o průměru 60 mm
- možnost úprav dle zadání zákazníka

DPZ

Konzole DPZ je určena pro stavitelné uchycení reflektoru ke konzolovému výložníku OK2, OK3 nebo přímo na dílek stožáru.

PROVEDENÍ:

- pro montáž reflektorů pomocí dvou šroubů s roztečí dle tabulky
- možnost úprav dle zadání zákazníka

CERTIFIKACE A SHODA:

Výrobek svým charakterem odpovídá souboru norem ČSN EN 40 a splňuje požadavky dle ČSN EN ISO 3834, jakost výrobku je řízena dle EN ISO 9001:2015.

