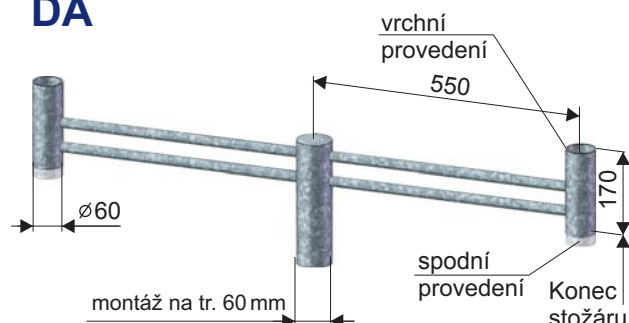


VÝLOŽNÍKY

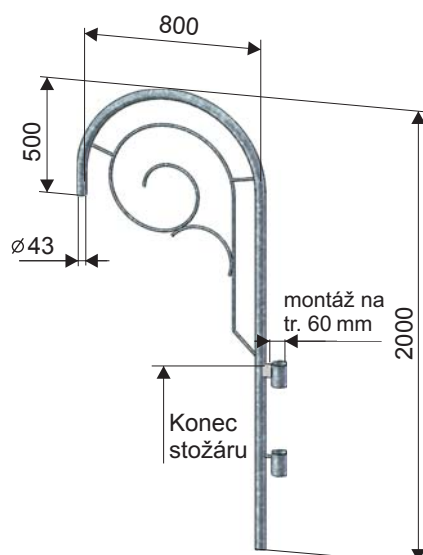
TYPOVÁ ŘADA
DA, DB,
DC

Výložníky k osvětlovacím stožárům – dekorativní

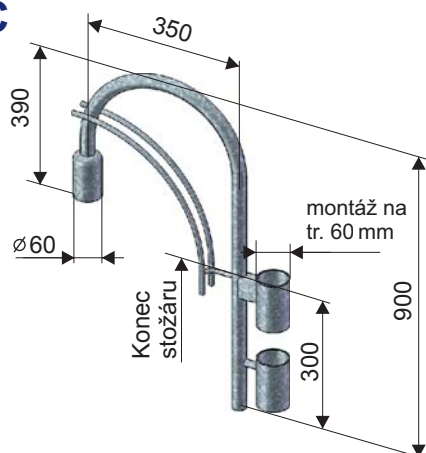
DA



DB



DC



Typ	Obj. číslo	D (mm)	Hmotn. (kg)	Plocha (m ²)
DA 1 - 550 vrchní	12200-00081	60	3,7	0,17
DA 1 - 550 spodní	12200-00422	60	3,7	0,17
DA 2 - 550/180 vrchní	12200-00082	60	5,6	0,27
DA 2 - 550/180 spodní	12200-00423	60	5,6	0,27
DA 3 - 550/120 vrchní	12200-00083	60	7,6	0,37
DA 3 - 550/120 spodní	12200-00424	60	7,6	0,37
DA 4 - 550 vrchní	12200-00084	60	9,5	2,03
DA 4 - 550 spodní	12200-00425	60	9,5	2,03
<hr/>				
DB 1 - 800	12200-00089	43	11,8	0,54
DB 2 - 800/180	12200-00090	43	22,5	1,04
DB 3 - 800/120	12200-00091	43	33,2	1,53
DB 4 - 800	12200-00092	43	43,4	2,03
<hr/>				
DC 1 - 350	12200-00093	60	5,8	0,26
DC 2 - 350/180	12200-00094	60	10,5	0,48
DC 3 - 350/120	12200-00095	60	15,1	0,70
DC 4 - 350	12200-00096	60	20,8	0,92

TYPY STOŽÁRŮ:

Výložník typu D se používá pro stožáry typu S, K, KA, KL, KLA, KLB.

POVRCHOVÁ ÚPRAVA:

- žárové zinkování dle normy DIN EN ISO 1461
- žárové zinkování s vrchním nátěrem dle tabulek RAL

PROVEDENÍ:

- výložník DA je možný ve spodním a vrchním provedení
- 1 až 4-ramenném
- výložníky se dodávají ve smontovaném stavu

CERTIFIKACE A SHODA:

Výrobek svým charakterem odpovídá souboru norem ČSN EN 40 a splňuje požadavky dle ČSN EN ISO 3834, jakost výrobku je řízena dle EN ISO 9001:2015.

