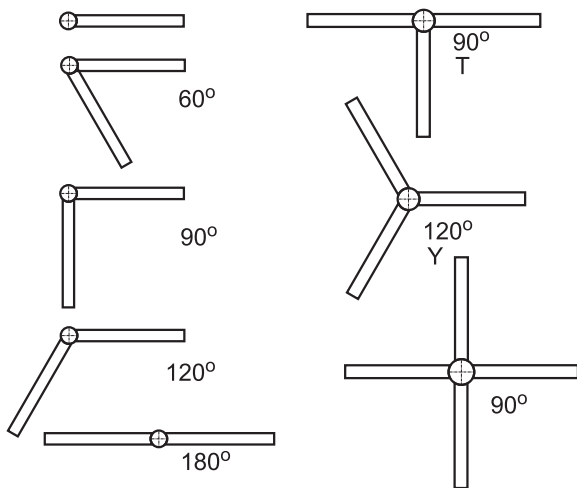
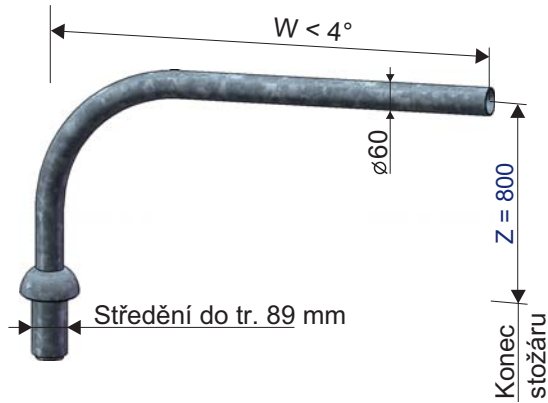


# VÝLOŽNÍKY

TYPOVÁ  
ŘADA  
**UZA**

## Výložníky k osvětlovacím stožárům



### TYPY STOŽÁRŮ:

Výložník typu UZA se používá pro stožáry typu UZL, UZM.

### POVRCHOVÁ ÚPRAVA:

- žárové zinkování dle normy DIN EN ISO 1461
- žárové zinkování s vrchním nátěrem dle tabulek RAL

Typ	Obj. číslo	W (mm)	Hmotn. (kg)	Plocha (m <sup>2</sup> )
UZA 1 - 1000	12200-00143	1 000	11,1	0,4
UZA 1 - 1500	12200-00144	1 500	13,6	0,5
UZA 1 - 2000	12200-00145	2 000	15,8	0,6
UZA 1 - 2500	12200-00146	2 500	19,3	0,7
UZA 1 - 3000	12200-00147	3 000	20,8	0,8
UZA 2 - 1000/60	12200-00148	1 000	17,0	0,5
UZA 2 - 1000/90	12200-00149	1 000	17,0	0,5
UZA 2 - 1000/120	12200-00150	1 000	17,0	0,5
UZA 2 - 1000/180	12200-00151	1 000	17,0	0,7
UZA 2 - 1500/60	12200-00152	1 500	22,0	0,7
UZA 2 - 1500/90	12200-00153	1 500	22,0	0,7
UZA 2 - 1500/120	12200-00154	1 500	22,0	0,7
UZA 2 - 1500/180	12200-00155	1 500	22,0	0,7
UZA 2 - 2000/60	12200-00156	2 000	27,0	0,9
UZA 2 - 2000/90	12200-00157	2 000	27,0	0,9
UZA 2 - 2000/120	12200-00158	2 000	27,0	0,9
UZA 2 - 2000/180	12200-00159	2 000	27,0	0,9
* UZA 2 - 2500/60	12200-00160	2 500	32,0	1,1
* UZA 2 - 2500/90	12200-00161	2 500	32,0	1,1
* UZA 2 - 2500/120	12200-00162	2 500	32,0	1,1
UZA 2 - 2500/180	12200-00163	2 500	32,0	1,1
* UZA 2 - 3000/60	12200-00164	3 000	36,5	1,3
* UZA 2 - 3000/90	12200-00165	3 000	36,5	1,3
* UZA 2 - 3000/120	12200-00166	3 000	36,5	1,3
UZA 2 - 3000/180	12200-00167	3 000	36,5	1,3
UZA 3 - 1000/120	12200-00168	1 000	22,0	0,7
* UZA 3 - 1500/120	12200-00169	1 500	27,0	0,9
* UZA 3 - 2000/120	12200-00170	2 000	32,0	1,1
* UZA 3 - 2500/120	12200-00171	2 500	37,0	1,3
* UZA 4 - 1000	12200-00172	1 000	27,5	1,0
* UZA 4 - 1500	12200-00173	1 500	37,0	1,3
* UZA 4 - 2000	12200-00174	2 000	46,5	1,6
* UZA 4 - 2500	12200-00175	2 500	57,5	2,2

\* rozebíratelný

### PROVEDENÍ:

- jedná se o obloukový výložník, který se vsazuje dovnitř vrchního stupně dřívku a fixuje se ve zvolené pozici pomocí 4 šroubů M12 na vrchním stupni dřívku stožáru
- 1-4 ramenné, délka vyložení v závislosti na výšce stožáru
- v rozebíratelném stavu podle délky a úhlu vyložení

### CERTIFIKACE A SHODA:

Výrobek svým charakterem odpovídá souboru norem ČSN EN 40 a splňuje požadavky dle ČSN EN ISO 3834, jakost výrobku je řízena dle EN ISO 9001:2015.

