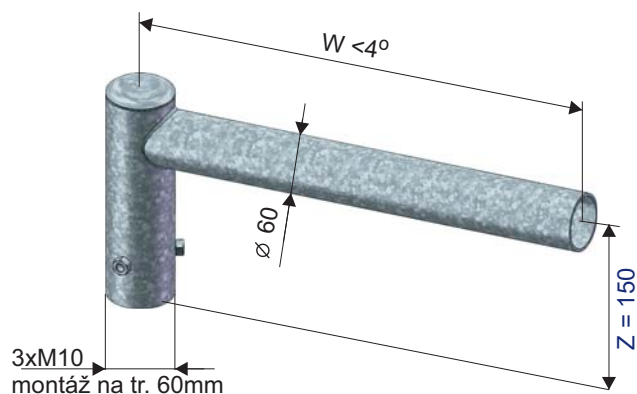


VÝLOŽNÍKY

TYPOVÁ
ŘADA
SD

Výložníky k osvětlovacím stožárům



Typ	Obj. číslo	W (mm)	Hmotn. (kg)	Plocha (m ²)
SD 1 - 300	12200-00050	300	2,4	0,11
SD 1 - 500	12200-00051	500	3,3	0,16
SD 1 - 750	12200-00052	750	4,8	0,21
SD 1 - 1000	12200-00053	1 000	5,9	0,26
SD 1 - 1250	12200-00054	1 250	6,9	0,31
SD 1 - 1500	12200-00055	1 500	8,0	0,36
SD 2 - 300/180	12200-00057	300	3,8	0,17
SD 2 - 500/180	12200-00058	500	6,5	0,24
SD 2 - 750/180	12200-00059	750	8,6	0,31
SD 2 - 1000/180	12200-00060	1 000	10,7	0,38
SD 2 - 1250/180	12200-00061	1 250	12,8	0,45
SD 2 - 1500/180	12200-00062	1 500	14,9	0,52

TYPY STOŽÁRŮ:

Výložník typu SD se používá pro stožáry typu S, K, KL, KLA, KLB, KA, KLL, kuželové a osmihranné $\varnothing 60$.

POVRCHOVÁ ÚPRAVA:

- žárové zinkování dle normy DIN EN ISO 1461
- žárové zinkování s vrchním nátěrem dle tabulek RAL

PROVEDENÍ:

- jedná se o jednoduchý výložník, který se nasazuje na vrchní stupeň dřívku a fixuje pomocí 3 šroubů M10
- 1-2 ramenné, délka vyložení v závislosti na výšce stožáru

CERTIFIKACE A SHODA:

Výrobek svým charakterem odpovídá souboru norem ČSN EN 40 a splňuje požadavky dle ČSN EN ISO 3834, jakost výrobku je řízena dle EN ISO 9001:2015.

